



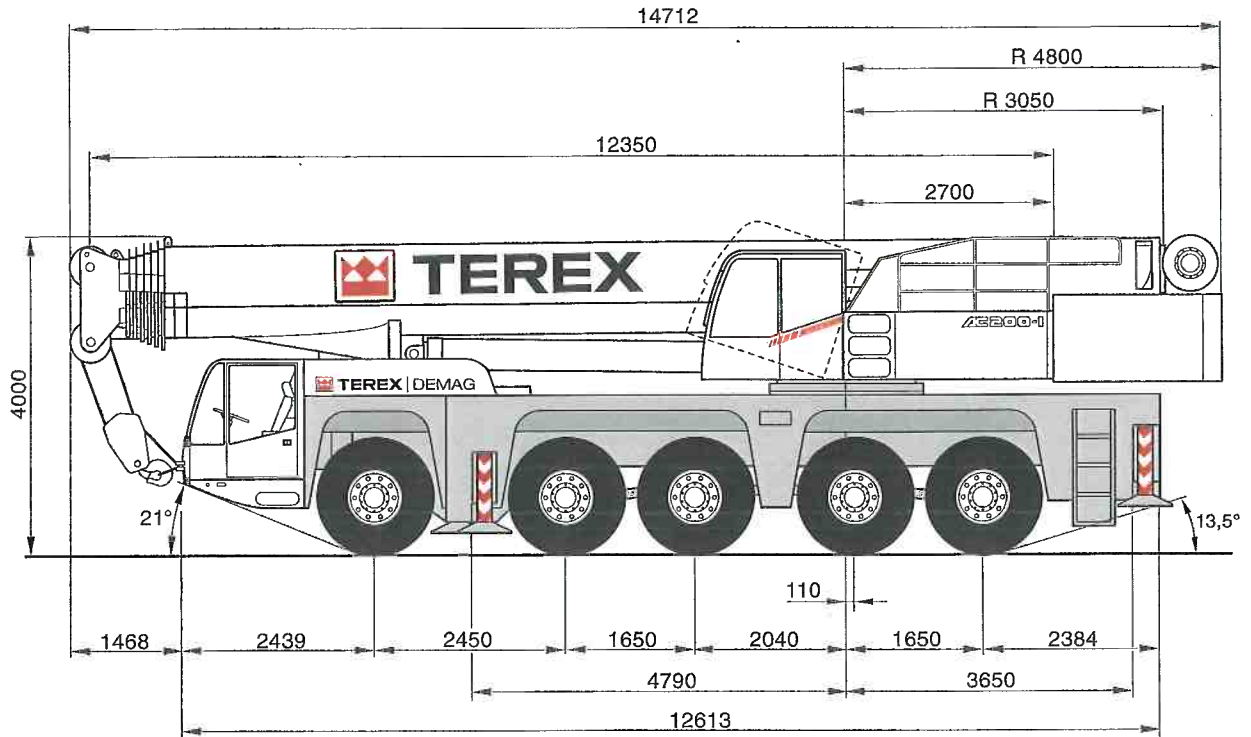
TEREX-DEMAC AC-200



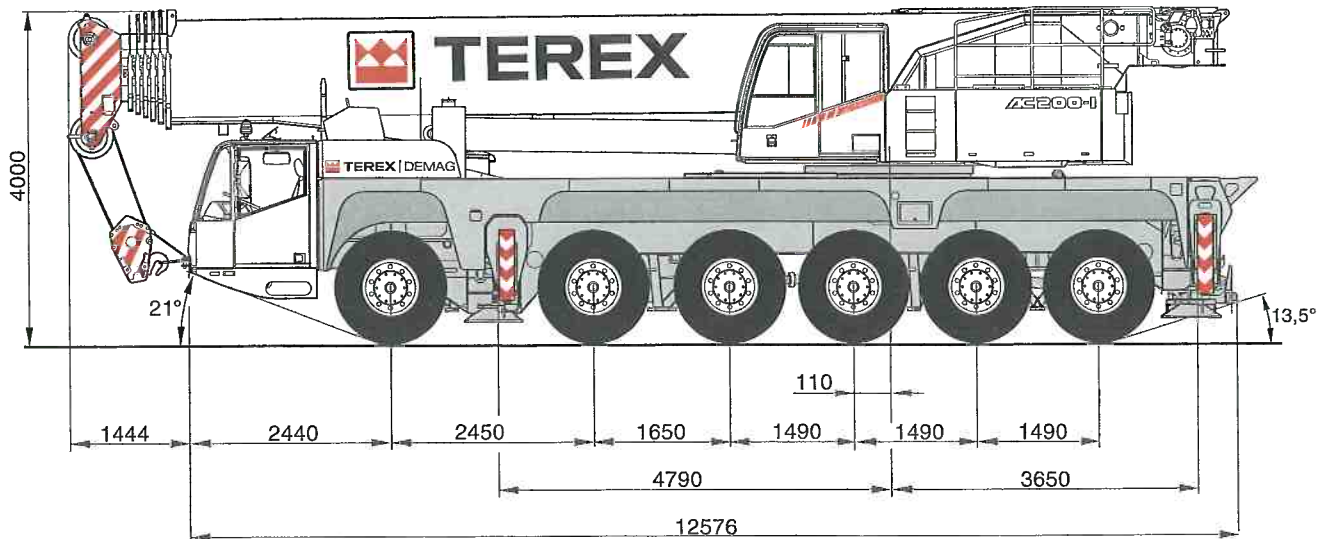
DIMENSIONS · ABMESSUNGEN · ENCOMBREMENT · DIMENSIONI · DIMENSIONES

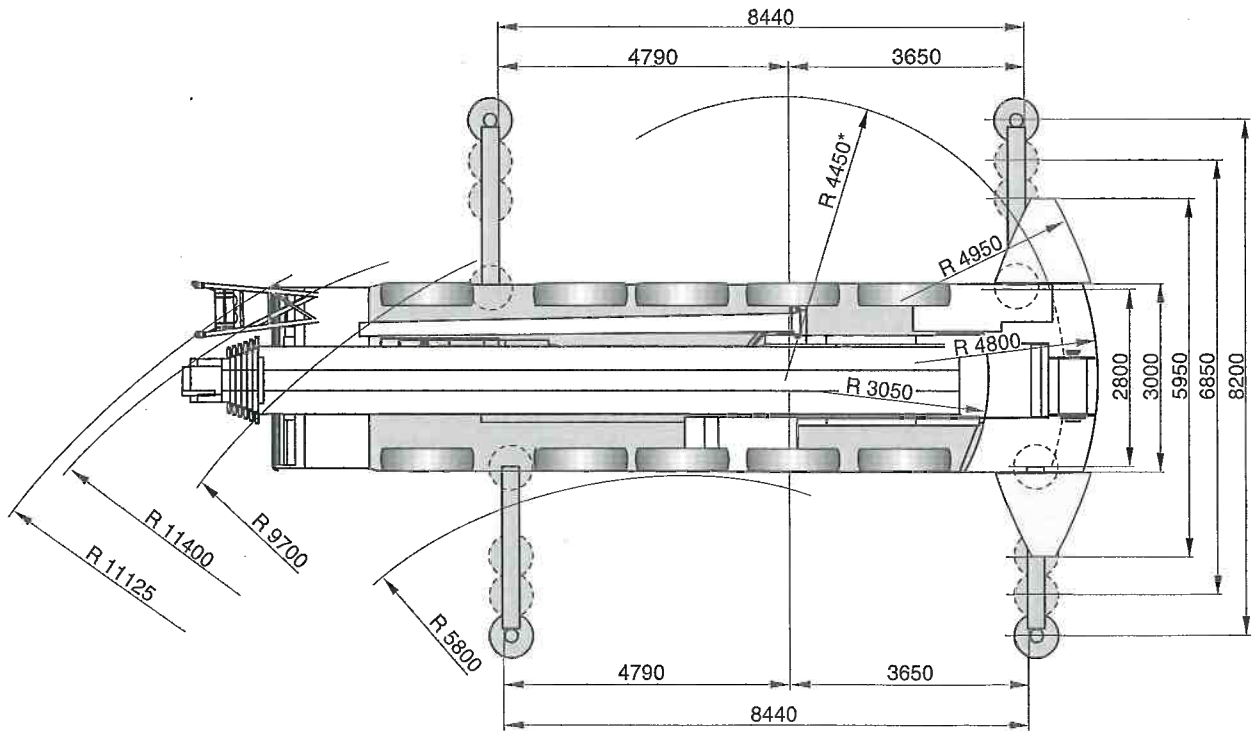
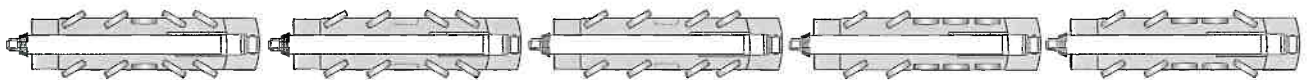
AC 200-1

TRUCK VERSION



AC 200-1 P

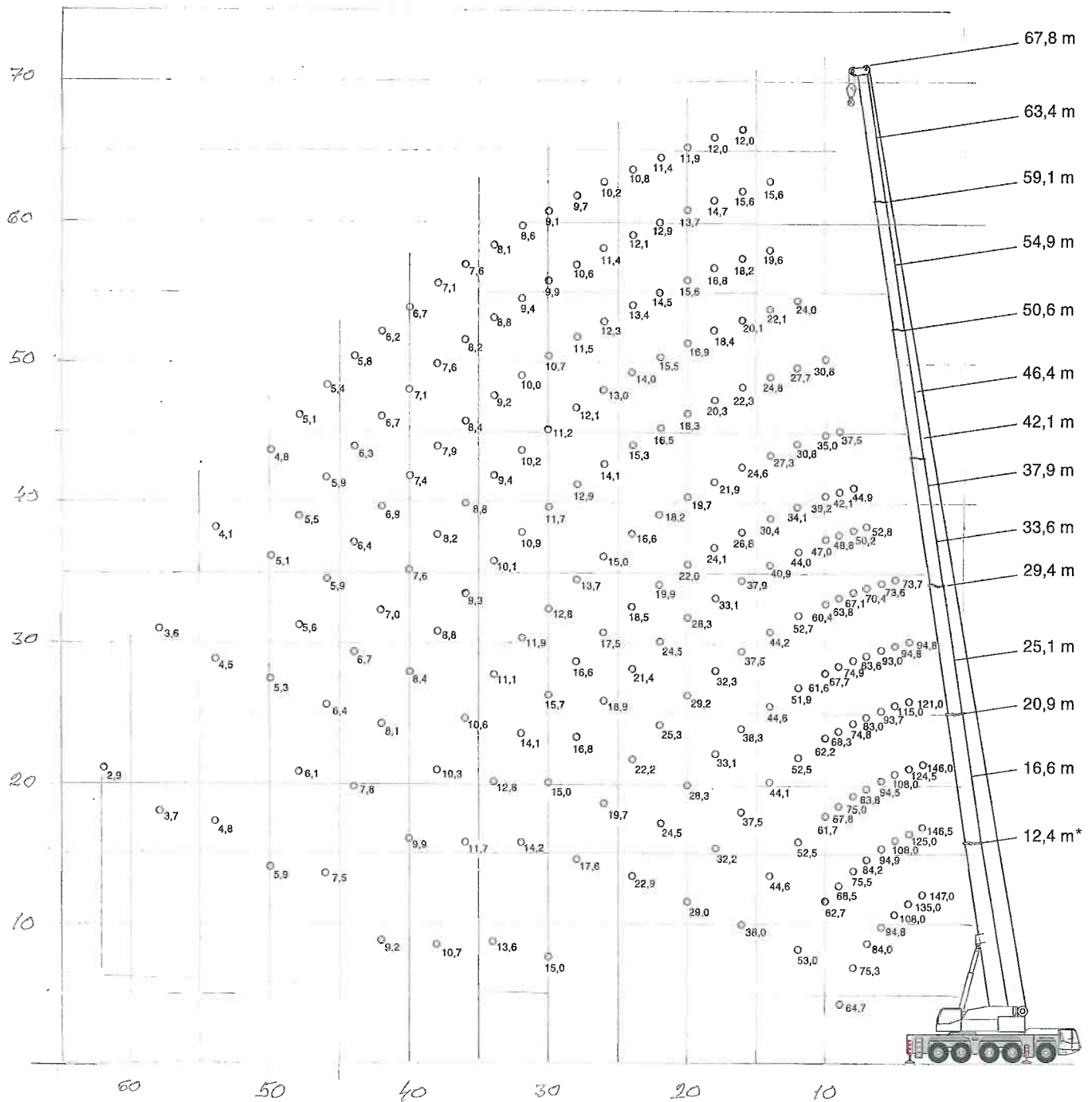




Duties with reduced outrigger base on request
 Traglasten mit verkürzter Abstützbasis auf Anfrage
 Capacities de levage base réduite sur demande
 Portate con base stabilizzatori ridotta disponibili su richiesta
 Capacidad de carga con bases de apoyo reducidas, disponibles bajo demanda

* with 9 t counterweight
 * mit 9 t Gegengewicht
 * avec 9 t de contrepoids
 * con contrappeso da 9 t
 * con contrapeso da 9 t

HA WORKING RANGES · ARBEITSBEREICHE · PORTÉES · CAMPO DI LAVORO · RANGOS DE TRABAJO



HA LIFTING CAPACITIES · TRAGFÄHIGKEITEN · CAPACITÉS DE LEVAGE · PORTATE · CAPACIDADES DE CARGA
 69 t

 360°

DIN/ISO

Radius · Ausladung		Main boom · Hauptausleger · Flèche principale · Braccio base · Pluma principal															Radius · Ausladung	
Portée																	Portée	
Sbraccio																	Sbraccio	
Radio	m	12,4*	12,4	16,6	20,9	25,1	29,4	33,6	37,9	42,1	46,4	50,6	54,9	59,1	63,4	67,8	Radio	
m	t	t	t	t	t	t	t	t	t	t	t	t	t	t	t	t	m	
	200,0**	-	-	-	-	-	-	-	-	-	-	-	-	-	-	-		
3	147,0	147,0	146,5	146,0	121,0	-	-	-	-	-	-	-	-	-	-	-	3	
3,5	146,5	135,0	135,5	134,5	121,0	-	-	-	-	-	-	-	-	-	-	-	3,5	
4	136,0	125,0	125,0	124,5	121,0	94,8	-	-	-	-	-	-	-	-	-	-	4	
4,5	127,0	116,0	116,0	116,0	115,0	94,8	-	-	-	-	-	-	-	-	-	-	4,5	
5	119,0	108,0	108,0	108,0	107,0	94,8	73,7	-	-	-	-	-	-	-	-	-	5	
6	104,5	94,8	94,9	94,5	93,7	93,0	73,6	-	-	-	-	-	-	-	-	-	6	
7	92,2	84,0	84,2	83,8	83,0	83,6	70,4	52,8	-	-	-	-	-	-	-	-	7	
8	79,7	75,3	75,5	75,0	74,8	74,9	67,1	50,8	44,9	-	-	-	-	-	-	-	8	
9	64,7	64,7	68,5	67,8	68,3	67,7	63,8	48,8	42,1	37,5	-	-	-	-	-	-	9	
10	-	-	62,7	61,7	62,2	61,6	60,4	47,0	39,2	35,0	30,8	-	-	-	-	-	10	
12	-	-	53,0	52,5	52,5	51,9	52,7	44,0	34,1	30,8	27,7	24,0	-	-	-	-	12	
14	-	-	-	44,6	44,1	44,6	44,2	40,9	30,4	27,3	24,8	22,1	19,6	15,6	-	-	14	
16	-	-	-	38,0	37,5	38,3	37,5	37,9	26,8	24,6	22,3	20,1	18,2	15,6	12,0	-	16	
18	-	-	-	-	32,2	33,1	32,3	33,1	24,1	21,9	20,3	18,4	16,8	14,7	12,0	-	18	
20	-	-	-	-	29,0	28,3	29,2	28,3	22,0	19,7	18,3	16,9	15,6	13,7	11,9	-	20	
22	-	-	-	-	-	24,5	25,3	24,5	19,9	18,2	16,5	15,5	14,5	12,9	11,4	-	22	
24	-	-	-	-	-	22,9	22,2	21,4	18,5	16,6	15,3	14,0	13,4	12,1	10,8	-	24	
26	-	-	-	-	-	-	19,7	18,9	17,5	15,0	14,1	13,0	12,3	11,4	10,2	-	26	
28	-	-	-	-	-	-	17,6	16,8	16,6	13,7	12,9	12,1	11,5	10,6	9,7	-	28	
30	-	-	-	-	-	-	15,0	15,7	12,8	11,7	11,2	10,7	9,9	9,1	-	-	30	
32	-	-	-	-	-	-	-	14,2	14,1	11,9	10,9	10,2	10,0	9,4	8,6	-	32	
34	-	-	-	-	-	-	-	13,6	12,8	11,1	10,1	9,4	9,2	8,8	8,1	-	34	
36	-	-	-	-	-	-	-	-	11,7	10,6	9,4	8,8	8,4	8,2	7,6	-	36	
38	-	-	-	-	-	-	-	-	10,7	10,3	8,8	8,2	7,9	7,6	7,1	-	38	
40	-	-	-	-	-	-	-	-	-	9,9	8,4	7,6	7,4	7,1	6,7	-	40	
42	-	-	-	-	-	-	-	-	-	9,2	8,1	7,0	6,9	6,7	6,2	-	42	
44	-	-	-	-	-	-	-	-	-	-	7,8	6,7	6,4	6,3	5,8	-	44	
46	-	-	-	-	-	-	-	-	-	-	7,5	6,4	5,9	5,9	5,4	-	46	
48	-	-	-	-	-	-	-	-	-	-	-	6,1	5,6	5,5	5,1	-	48	
50	-	-	-	-	-	-	-	-	-	-	-	5,9	5,3	5,1	4,8	-	50	
54	-	-	-	-	-	-	-	-	-	-	-	-	4,8	4,5	4,1	-	54	
58	-	-	-	-	-	-	-	-	-	-	-	-	-	3,7	3,6	-	58	
62	-	-	-	-	-	-	-	-	-	-	-	-	-	-	2,9	-	62	
66	-	-	-	-	-	-	-	-	-	-	-	-	-	-	-	-	66	

Remarks · Bemerkungen · Remarques · Osservazioni · Observaciones

- * over rear
- * nach hinten
- * sur l'arrière
- * sul retro
- * hacia atrás

- ** with special attachment
- ** mit Sonderausrüstung
- ** avec équipement spécial
- ** con accessorio speciale
- ** con equipo especial

HA LIFTING CAPACITIES · TRAGFÄHIGKEITEN · CAPACITÉS DE LEVAGE ·
PORTATE · CAPACIDADES DE CARGA

43,4 t

360°

DIN/ISO

Radius · Ausladung		Main boom · Hauptausleger · Flèche principale · Braccio base · Pluma principal														Radius · Ausladung	
Portée																Portée	
Sbraccio																Sbraccio	
Radio	m	12,4	16,6	20,9	25,1	29,4	33,6	37,9	42,1	46,4	50,6	54,9	59,1	63,4	67,8	Radio	m
3	t	144,5	144,5	143,5	121,0	-	-	-	-	-	-	-	-	-	-	3	m
3,5	t	132,5	132,5	132,0	121,0	-	-	-	-	-	-	-	-	-	-	3,5	m
4	t	122,0	122,0	121,5	121,0	94,8	-	-	-	-	-	-	-	-	-	4	m
4,5	t	113,0	113,0	112,5	112,0	94,8	-	-	-	-	-	-	-	-	-	4,5	m
5	t	105,0	105,0	104,5	104,0	94,8	73,7	-	-	-	-	-	-	-	-	5	m
6	t	91,9	92,0	91,6	90,9	91,5	73,6	-	-	-	-	-	-	-	-	6	m
7	t	81,5	81,7	81,2	81,7	81,1	70,4	52,8	-	-	-	-	-	-	-	7	m
8	t	72,9	73,3	72,7	73,2	72,6	67,1	50,8	44,9	-	-	-	-	-	-	8	m
9	t	63,7	64,9	64,8	64,3	63,4	63,8	48,8	42,1	37,5	-	-	-	-	-	9	m
10	t	-	57,2	57,2	56,6	56,8	56,7	47,0	39,2	35,0	30,8	-	-	-	-	10	m
12	t	-	44,7	44,5	45,2	45,0	43,9	44,0	34,1	30,8	27,7	24,0	-	-	-	12	m
14	t	-	-	35,9	35,7	36,0	36,0	35,0	30,4	27,3	24,8	22,1	19,6	15,6	-	14	m
16	t	-	-	29,1	29,9	29,8	29,1	28,2	26,8	24,6	22,3	20,1	18,2	15,6	12,0	16	m
18	t	-	-	-	25,2	24,9	24,2	23,3	22,7	21,9	20,3	18,4	16,8	14,7	12,0	18	m
20	t	-	-	-	21,5	21,1	20,5	20,0	20,4	18,7	18,3	16,9	15,6	13,7	11,9	20	m
22	t	-	-	-	-	18,2	17,6	18,2	17,5	16,5	15,9	15,5	14,5	12,9	11,4	22	m
24	t	-	-	-	-	15,9	15,9	15,9	15,1	14,8	14,2	13,9	13,4	12,1	10,8	24	m
26	t	-	-	-	-	-	14,6	14,0	13,2	13,5	12,5	12,2	12,3	11,4	10,2	26	m
28	t	-	-	-	-	-	13,0	12,4	12,2	11,9	11,7	11,2	10,7	10,6	9,7	28	m
30	t	-	-	-	-	-	11,6	11,0	11,3	10,5	10,7	9,8	9,9	9,8	9,1	30	m
32	t	-	-	-	-	-	-	10,1	10,1	9,7	9,4	8,9	9,1	8,5	8,5	32	m
34	t	-	-	-	-	-	-	9,6	9,1	9,1	8,4	8,2	8,0	7,4	7,4	34	m
36	t	-	-	-	-	-	-	-	8,1	8,2	7,8	7,5	7,0	6,5	6,5	36	m
38	t	-	-	-	-	-	-	-	7,3	7,3	7,1	6,7	6,2	5,7	5,6	38	m
40	t	-	-	-	-	-	-	-	-	6,6	6,4	5,9	5,4	4,9	4,9	40	m
42	t	-	-	-	-	-	-	-	-	6,0	5,7	5,3	4,8	4,3	4,2	42	m
44	t	-	-	-	-	-	-	-	-	-	5,1	4,7	4,2	3,7	3,6	44	m
46	t	-	-	-	-	-	-	-	-	-	4,6	4,2	3,6	3,1	3,1	46	m
48	t	-	-	-	-	-	-	-	-	-	-	3,7	3,2	2,7	2,6	48	m
50	t	-	-	-	-	-	-	-	-	-	-	3,3	2,7	2,2	2,2	50	m
54	t	-	-	-	-	-	-	-	-	-	-	-	2,5	1,5	1,4	54	m



HA LIFTING CAPACITIES · TRAGFÄHIGKEITEN · CAPACITÉS DE LEVAGE · PORTATE · CAPACIDADES DE CARGA

16,3 t

360°

DIN/ISO

Radius · Ausladung		Main boom · Hauptausleger · Flèche principale · Braccio base · Pluma principal														Radius · Ausladung
Portée																Portée
Sbraccio																Sbraccio
Radio	m	12,4	16,6	20,9	25,1	29,4	33,6	37,9	42,1	46,4	50,6	54,9	59,1	63,4	67,8	Radio
m	t	t	t	t	t	t	t	t	t	t	t	t	t	t	t	m
3	140,5	140,5	140,0	121,0	-	-	-	-	-	-	-	-	-	-	-	3
3,5	128,5	128,5	128,0	121,0	-	-	-	-	-	-	-	-	-	-	-	3,5
4	118,0	118,0	117,5	117,0	94,8	-	-	-	-	-	-	-	-	-	-	4
4,5	109,0	109,5	109,0	108,0	94,8	-	-	-	-	-	-	-	-	-	-	4,5
5	101,5	101,5	101,0	100,5	94,8	73,7	-	-	-	-	-	-	-	-	-	5
6	85,1	86,3	84,9	80,9	73,0	69,4	-	-	-	-	-	-	-	-	-	6
7	70,7	71,9	69,8	64,9	61,3	55,9	52,8	-	-	-	-	-	-	-	-	7
8	55,4	57,4	58,0	54,9	50,5	49,3	45,1	41,8	-	-	-	-	-	-	-	8
9	43,7	46,1	46,7	46,1	45,1	41,6	37,9	35,5	33,8	-	-	-	-	-	-	9
10	-	37,8	38,3	39,7	38,5	35,6	33,1	31,6	29,1	27,8	-	-	-	-	-	10
12	-	26,8	28,4	28,6	28,2	27,0	27,0	25,1	23,7	22,1	21,5	-	-	-	-	12
14	-	-	21,6	21,7	22,0	22,2	21,4	20,8	19,8	19,0	18,2	17,3	15,6	-	-	14
16	-	-	17,0	17,7	18,0	17,5	17,8	17,2	17,1	16,3	15,2	14,1	13,0	12,0	-	16
18	-	-	-	14,7	14,7	14,6	14,6	14,6	14,3	13,6	12,7	11,7	10,6	10,3	-	18
20	-	-	-	12,3	12,3	12,5	12,4	12,1	11,9	11,4	10,6	9,7	8,7	8,4	-	20
22	-	-	-	-	10,6	10,6	10,5	10,2	10,0	9,5	8,9	8,1	7,2	6,9	-	22
24	-	-	-	-	9,1	9,0	8,9	8,7	8,4	7,9	7,4	6,7	5,9	5,7	-	24
26	-	-	-	-	8,0	7,8	7,7	7,4	7,1	6,6	6,1	5,6	4,8	4,5	-	26
28	-	-	-	-	-	6,7	6,6	6,3	6,0	5,5	5,0	4,5	3,8	3,6	-	28
30	-	-	-	-	-	5,8	5,6	5,3	5,1	4,6	4,1	3,6	3,0	2,7	-	30
32	-	-	-	-	-	-	4,9	4,5	4,3	3,8	3,3	2,8	2,2	2,0	-	32
34	-	-	-	-	-	-	4,2	3,9	3,6	3,1	2,7	2,1	1,6	1,4	-	34
36	-	-	-	-	-	-	-	3,3	3,0	2,5	2,1	1,5	1,0	-	-	36
38	-	-	-	-	-	-	-	2,8	2,4	2,0	1,5	1,0	-	-	-	38
40	-	-	-	-	-	-	-	-	2,0	1,5	1,1	-	-	-	-	40
42	-	-	-	-	-	-	-	-	1,6	1,1	-	-	-	-	-	42
44	-	-	-	-	-	-	-	-	-	-	-	-	-	-	-	44


8,9 t

360°

DIN/ISO

Radius · Ausladung		Main boom · Hauptausleger · Flèche principale · Braccio base · Pluma principal														Radius · Ausladung
Portée																Portée
Sbraccio																Sbraccio
Radio	m	12,4	16,6	20,9	25,1	29,4	33,6	37,9	42,1	46,4	50,6	54,9	59,1	63,4	67,8	Radio
m	t	t	t	t	t	t	t	t	t	t	t	t	t	t	t	m
3	139,0	139,0	139,0	121,0	-	-	-	-	-	-	-	-	-	-	-	3
3,5	127,0	127,5	127,0	121,0	-	-	-	-	-	-	-	-	-	-	-	3,5
4	117,0	117,0	116,5	116,0	94,8	-	-	-	-	-	-	-	-	-	-	4
4,5	108,0	108,5	108,0	105,0	94,8	-	-	-	-	-	-	-	-	-	-	4,5
5	99,7	100,0	99,5	91,5	80,8	73,7	-	-	-	-	-	-	-	-	-	5
6	80,2	81,3	75,5	70,1	64,5	58,2	-	-	-	-	-	-	-	-	-	6
7	62,1	63,8	60,8	56,3	51,9	49,4	44,7	-	-	-	-	-	-	-	-	7
8	46,0	48,8	49,2	46,5	44,1	40,2	37,6	35,0	-	-	-	-	-	-	-	8
9	35,7	38,3	40,2	39,5	36,6	33,7	32,4	30,3	28,1	-	-	-	-	-	-	9
10	-	30,7	32,7	32,8	31,0	29,8	28,2	25,9	25,0	24,1	-	-	-	-	-	10
12	-	22,1	23,0	23,1	24,1	22,5	22,2	21,1	20,5	19,4	18,1	-	-	-	-	12
14	-	-	17,2	18,3	18,2	17,9	18,2	17,6	16,7	15,4	14,3	13,1	11,9	-	-	14
16	-	-	14,0	14,4	14,7	14,7	14,6	14,3	13,6	12,5	11,5	10,4	9,3	8,9	-	16
18	-	-	-	11,6	11,9	11,9	11,8	11,5	11,1	10,1	9,2	8,2	7,2	6,9	-	18
20	-	-	-	9,5	9,8	9,8	9,7	9,4	9,1	8,3	7,5	6,5	5,6	5,4	-	20
22	-	-	-	-	8,2	8,1	8,0	7,7	7,4	6,8	6,0	5,2	4,3	4,1	-	22
24	-	-	-	-	6,8	6,7	6,6	6,3	6,0	5,4	4,8	4,0	3,2	2,9	-	24
26	-	-	-	-	-	5,5	5,4	5,1	4,8	4,3	3,9	3,1	2,3	2,0	-	26
28	-	-	-	-	-	4,6	4,5	4,2	3,9	3,4	2,9	2,2	1,5	1,2	-	28
30	-	-	-	-	-	3,8	3,7	3,4	3,1	2,6	2,2	1,5	-	-	-	30
32	-	-	-	-	-	-	3,1	2,7	2,4	1,9	1,5	-	-	-	-	32
34	-	-	-	-	-	-	2,5	2,2	1,9	1,4	-	-	-	-	-	34
36	-	-	-	-	-	-	-	1,7	1,4	-	-	-	-	-	-	36
38	-	-	-	-	-	-	-	1,2	-	-	-	-	-	-	-	38
40	-	-	-	-	-	-	-	-	-	-	-	-	-	-	-	40

HA LIFTING CAPACITIES · TRAGFÄHIGKEITEN · CAPACITÉS DE LEVAGE ·
PORTATE · CAPACIDADES DE CARGA

0 t		 360°													DIN/ISO	
Radius · Ausladung															Radius · Ausladung	
Portée															Portée	
Sbraccio															Sbraccio	
Main boom · Hauptausleger · Flèche principale · Braccio base · Pluma principal																
Radio	m	12,4	16,6	20,9	25,1	29,4	33,6	37,9	42,1	46,4	50,6	54,9	58,4	62,7	Radio	m
m	t	t	t	t	t	t	t	t	t	t	t	t	t	t	m	t
3	137,5	137,5	137,5	121,0	-	-	-	-	-	-	-	-	-	-	3	5
3,5	126,0	126,0	125,5	116,0	-	-	-	-	-	-	-	-	-	-	3,5	5
4	115,5	116,0	111,0	94,1	77,2	-	-	-	-	-	-	-	-	-	4	4
4,5	105,0	105,0	91,7	76,7	69,0	-	-	-	-	-	-	-	-	-	4,5	5
5	92,5	86,8	75,5	68,4	58,9	54,1	-	-	-	-	-	-	-	-	5	6
6	64,4	64,6	57,3	52,7	47,0	42,1	-	-	-	-	-	-	-	-	6	7
7	43,1	46,0	45,3	41,3	36,9	35,2	32,3	-	-	-	-	-	-	-	7	8
8	30,6	33,3	35,6	33,3	31,6	29,2	27,7	26,0	-	-	-	-	-	-	8	9
9	23,0	25,3	27,3	27,4	27,0	24,9	24,1	22,2	20,5	-	-	-	-	-	9	10
10	-	20,9	21,8	23,0	23,0	22,2	20,8	19,1	17,5	15,7	-	-	-	-	10	12
12	-	14,2	15,6	16,1	16,5	16,4	15,6	14,4	13,2	11,8	10,5	10,2	-	-	12	14
14	-	-	11,4	11,8	12,2	12,1	12,0	11,1	10,2	9,0	7,9	7,7	6,5	-	14	16
16	-	-	8,5	8,9	9,2	9,2	9,1	8,8	7,9	6,9	6,0	5,8	4,7	-	16	18
18	-	-	-	6,9	7,2	7,1	7,1	6,8	6,2	5,3	4,5	4,4	3,4	-	18	20
20	-	-	-	5,4	5,7	5,6	5,6	5,3	4,9	4,0	3,2	3,2	2,2	-	20	22
22	-	-	-	-	4,6	4,5	4,4	4,2	3,8	3,0	2,3	2,2	1,3	-	22	24
24	-	-	-	-	3,7	3,6	3,5	3,3	2,9	2,1	1,4	1,4	-	-	24	26
26	-	-	-	-	-	2,9	2,8	2,5	2,2	1,4	-	-	-	-	26	28
28	-	-	-	-	-	2,2	2,1	1,8	1,5	-	-	-	-	-	28	30
30	-	-	-	-	-	1,6	1,5	1,2	-	-	-	-	-	-	30	32
32	-	-	-	-	-	-	1,0	-	-	-	-	-	-	-	32	-